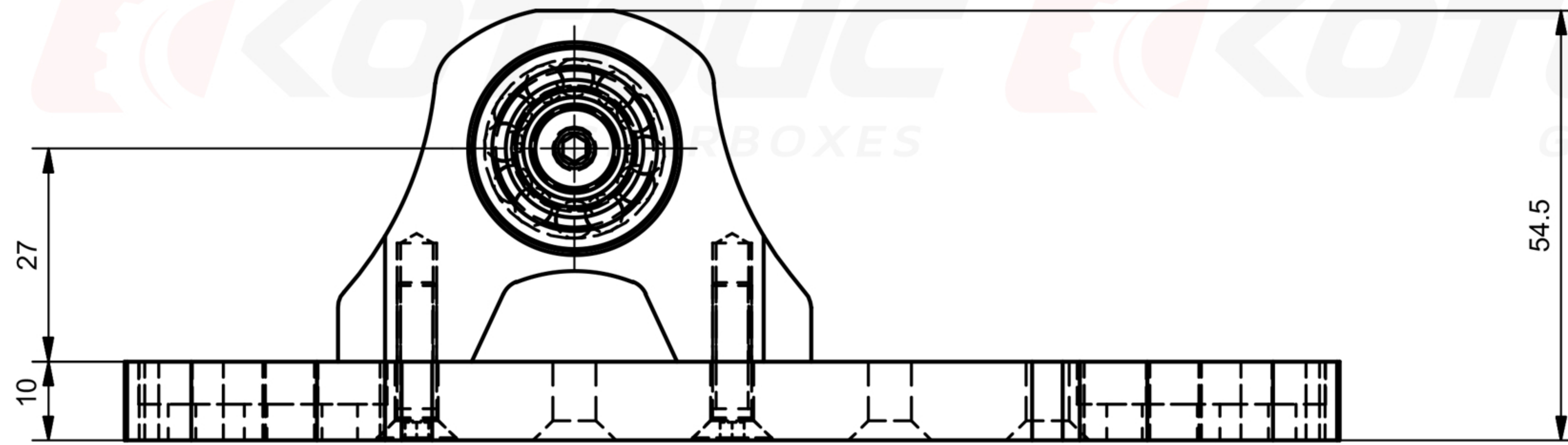
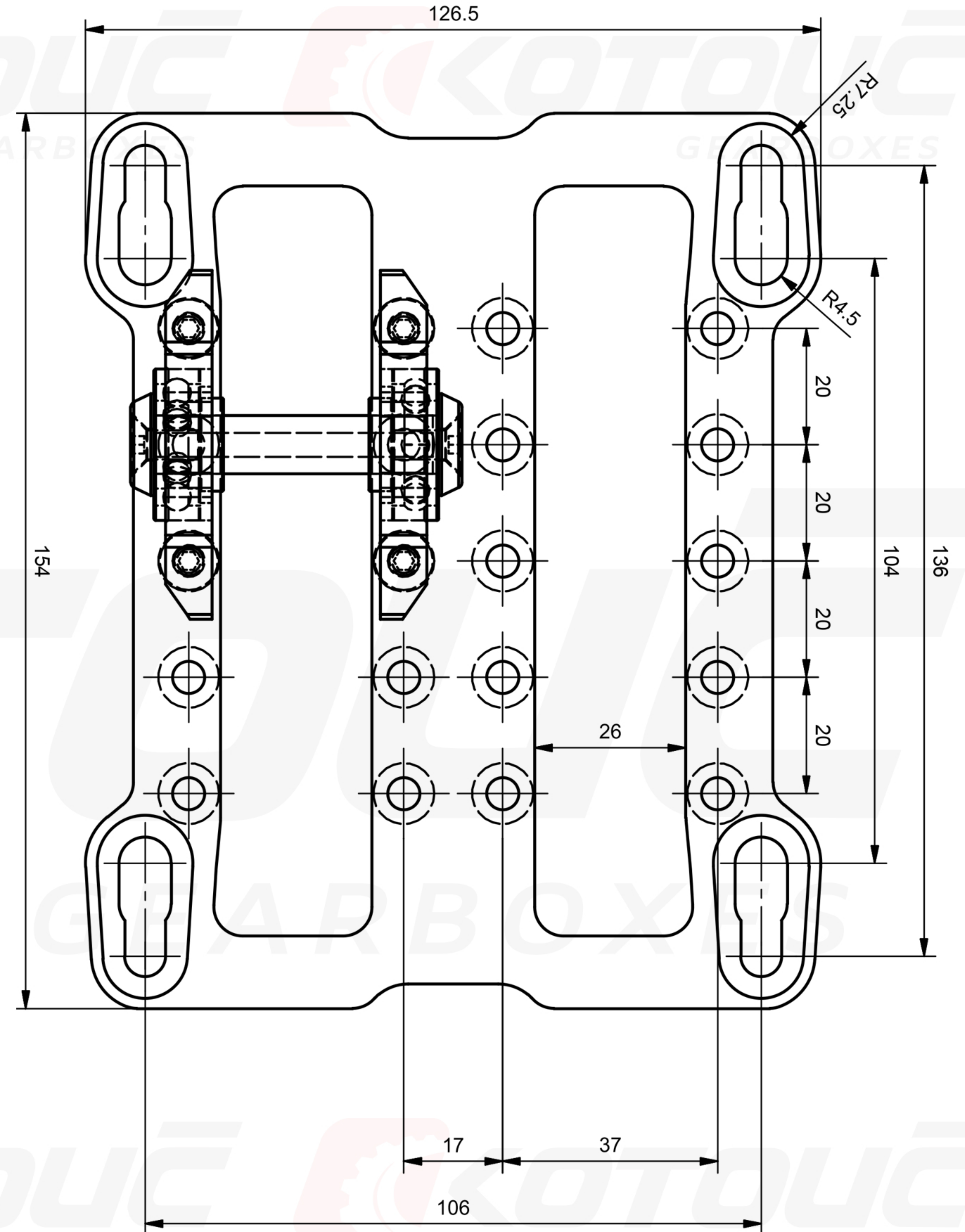


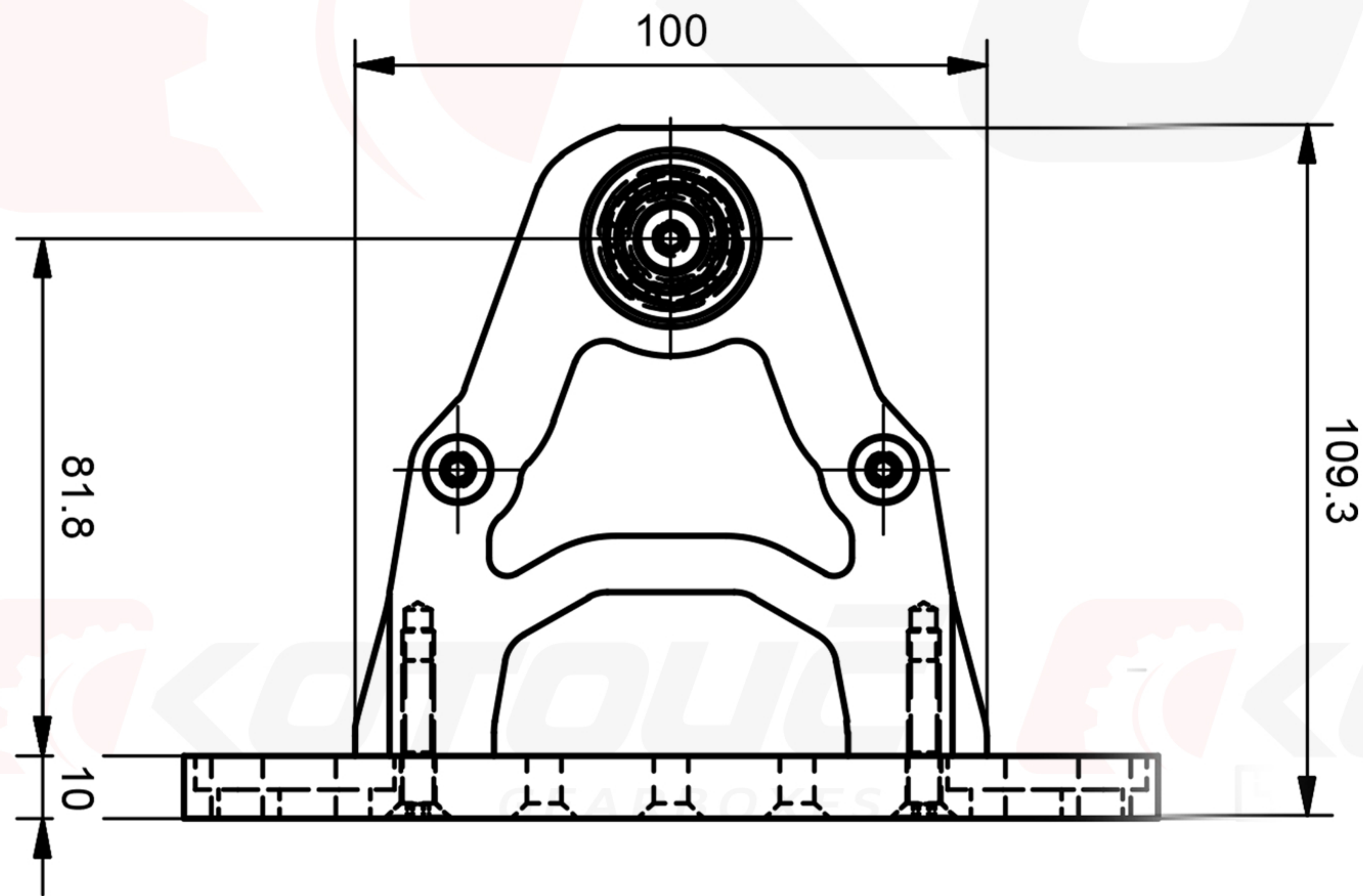
OPTION SHORT:



BASE:



OPTION TALL:



MATERIAL: dle rozpisu	VERZE	DATA	POPS
POZICOVAK: dle rozpisu	IMENA		
TOLEROVANI: ISO 8015 AND			
PRESNOST: ISO 2768 m K			
PROVAJANI			
VYFRACOVAL	SCHVAL	VMORNOST	MERNO 1:1
KONTRLOVAL	DATUM	SEST. DSS	KLSOVNIK
		SE. V.	
NABEV			
SEQUENTIAL LEVER BASE TYPES			
CISLO VYKRESU			
KOTOUČ GEARBOXES			